



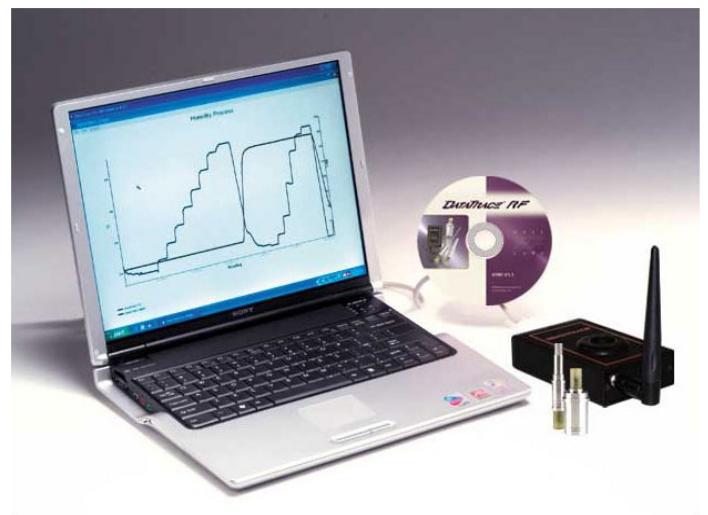
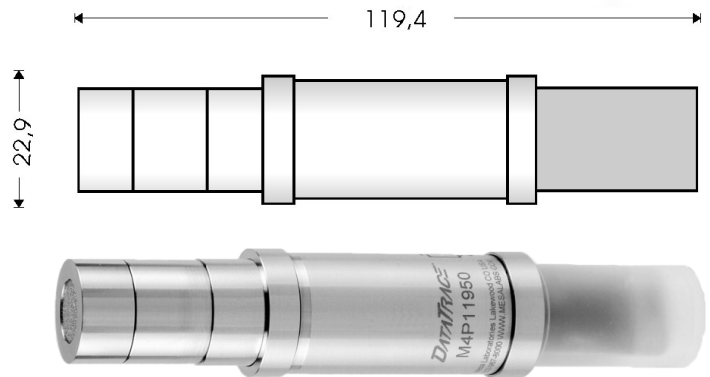
## MPRF Drucklogger

## Technische Daten

<b>Arbeitsumgebung</b>	
Temperatur	+25°C bis +140°C
Druck	0 bar bis 5 bar
<b>Kalibrierte Genauigkeit</b>	
Temperatur	± 0.25%
Druck	± 0.02 bar
<b>Funkreichweite</b>	
30 m, freie Sicht	
<b>Funkfrequenz</b>	
2.4 GHz ISM Band	
<b>Abmessungen</b>	
22.9 mmØ, Länge 119.4 mm	
<b>Gewicht</b>	
120 g	
<b>Gehäuse</b>	
316 Edelstahl und ULTEM/PCTFE	
<b>Kalibrierung</b>	
Werkskalibrierung (NIST traceable)	
<b>Sensor</b>	
Temperatur	PT1000
Druck	Dehnungsmessbrücke
<b>Batterietyp</b>	
1/2 AA Lithium (vom Anwender tauschbar)	
<b>Batterielebenszeit</b>	
6 Monate bis 1 Jahr (abhängig vom Einsatz)	
<b>Max. Abw. der Uhr</b>	
26 Sek. / 24 Std. (bei 25°C)	
<b>Zertifikate</b>	
ATEX (Ex-Schutz) FCC Class B digital device (part 15 compliant)	
<b>Speicher</b>	
4.000 Zeit/Temperaturwerte 4.000 Zeit/Druckwerte	
<b>Aufzeichnungsrate</b>	
5 sek. bis 10 min. mit Funk 1 sek. bis 10 min. ohne Funk	

### Min. Systemvoraussetzungen:

- Pentium 4CPU - 2.0 GHz
- Windows XP, Vista, Windows 7
- 512 MB RAM
- 100 MB freier Festplattenspeicher
- 1 freier USB-Port
- 1 CD ROM Laufwerk



### Vollständiges Überwachungssystem

Alle MPRF-Logger benötigen ein Interface / Host-System, bestehend aus DTRF-Software, Interface-Modul und entsprechender Verkabelung. Die DTRF-Software arbeitet mit einer beliebigen Kombination und Anzahl (bis zu 250) von DataTrace Temperatur-, Feuchtigkeits- und Druckloggern. Sie brauchen sich nicht mehr mit unterschiedlichen Überwachungssystemen heranzuplagen, sondern können die Daten für mehrere Prozessparameter mit einer einzigen, integrierten und leistungsstarken Komplettlösung validieren, überwachen, protokollieren und analysieren. Und genau das ist es, was die DataTrace RF-Serie einzigartig in der Branche macht.